



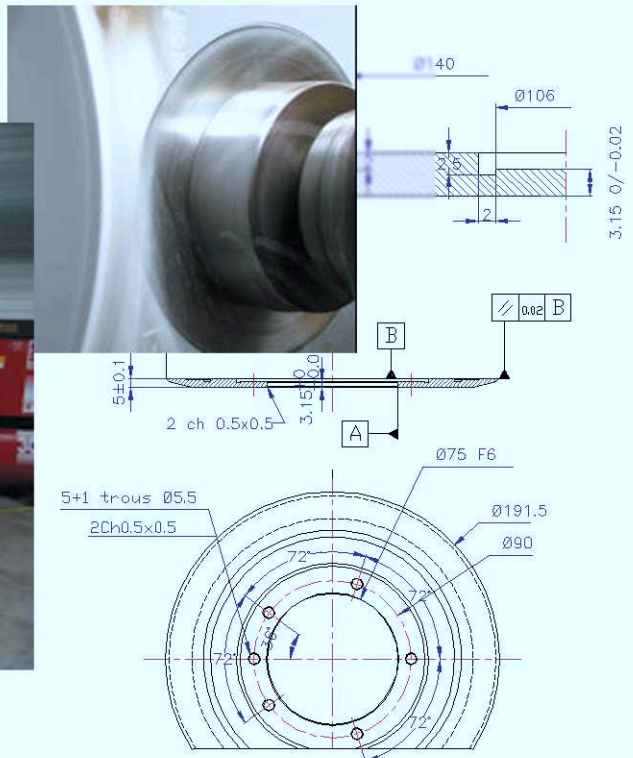
La qualité d'affûtage est essentielle à une bonne longévité de qualité de coupe. Plus celle-ci est soignée, plus votre matériel apportera sa meilleure rentabilité.

Forts de notre expérience, nous vous proposons une qualité d'affûtage supérieur que nous nommons *SPEC*.

Cette technique d'affûtage, extrapolation de la mécanique de précision, donne au matériau sa meilleure rentabilité. Couplée à des conseils personnalisés sur des réglages spécifiques, les coupes peuvent tripler leur longévité de qualité de coupe.

**CONTROLE
AFFUTAGE
FINITION
MORFILAGE
CONTROLE
EMBALLAGE**

BATTEMENT **EXCENTRATION**
VOILAGE
PLANEITE



Les dessins et modèles sont la propriété de **soctam** et **mario cotta**.
Ils ne peuvent être reproduits sans autorisation écrite.
Nous nous réservons le droit de modifier à n'importe quel moment, et sans prévenir, les côtes and spécifications des dessins

MATERIEL DE COUPE

ETUDE - FOURNITURE - REALISATION - MONTAGE - ENTRETIEN - FORMATION

mario cotta[®]

Porte-couteaux, Couteaux circulaires, Contre-couteaux
Lames droites, Systèmes de coupe

12, rue Octave Héryn
France - 59151 ESTREES
Téléphone : (33) 3 27 95 44 44
Télécopie : (33) 3 27 95 44 40
email : socfam@wanadoo.fr



AFFUTAGE SPEC POUR UNE LONGEVITE DE QUALITE DE COUPE